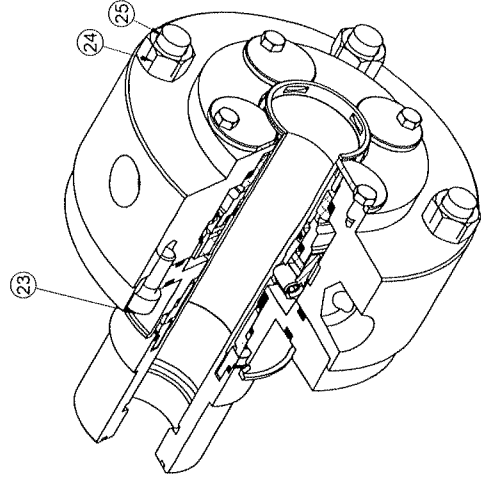
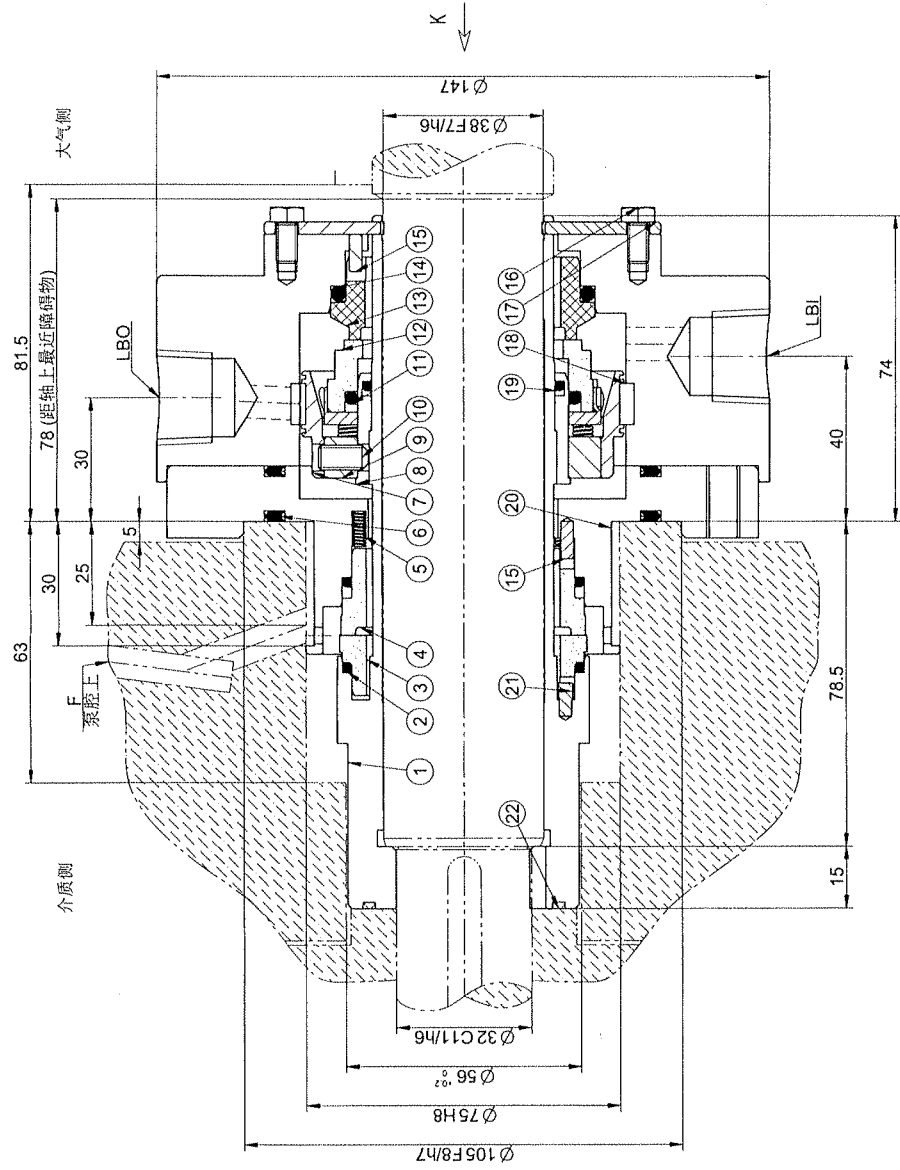
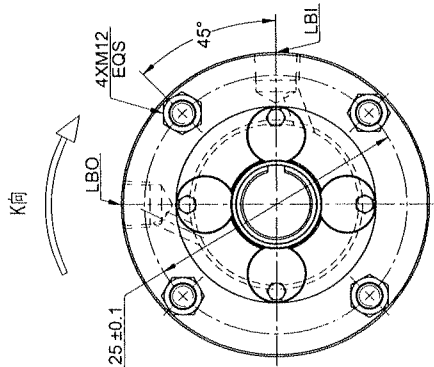


接口说明

F	在泵腔上	接管
LBI	NPT1/2	冲洗入口 接管
LBO	NPT1/2	冲洗出口 接管



技术要求

- 1、该密封为集装式，安装时无需调整弹簧高度；
- 2、安装密封部位的轴（或轴套）的径向跳动公差 $\leq 0.04\text{mm}$ ，外径尺寸公差 $h6$ ，表面粗糙度 Ra 不大于 $1.6\mu\text{m}$ ；
- 3、安装密封的泵或其他类似的旋转式机械在工作时，转子轴向窜动量不超过 0.1mm ；
- 4、密封腔体与密封端盖结合的定位端面与轴或轴套表面的跳动公差为 $\leq 0.04\text{mm}$ ，与辅助密封圈接触部位的表面粗糙度 Ra 不大于 $1.6\mu\text{m}$ ；
- 5、密封安装时需将轴、密封腔、密封端盖清洗干净后进行安装；
- 6、密封安装完毕后，将定位块退出并驱动环，用六角头螺栓锁紧，或将定位块和六角头螺栓取下并妥善保管，以便拆卸时使用。

用户信息

用户	常州康泰进出口有限公司	主 机 厂	无锡东北
装置名称	丁二烯装置	设备型号	PC42250-25
包 号	PZ0048	设备类型	机械密封
用户签约材料号	2017-0201	设计编号	D107008

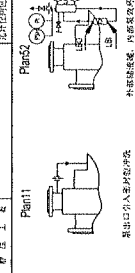
工况信息

介 质	1. 3丁二烯(液); 33000mg
温度 (°C)	最高: 19.5℃, 30℃(最高); 48
密度 (kg/m³)	0.74
粘度 (mPa·s)	0.174
介质压力 (MPa)	正常: 0.3MPa; 1.2
介质流量 (MPa)	流量 (A、B、C、D、E、F)

密封信息

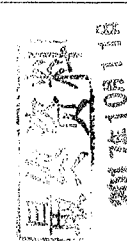
密封介质	密封介质
密封压力 (MPa)	密封压力 (MPa)
密封温度 (°C)	密封温度 (°C)
密封速度 (m/s)	密封速度 (m/s)
密封寿命 (h)	密封寿命 (h)
密封材料	密封材料
密封型号	密封型号
密封尺寸	密封尺寸
密封重量	密封重量

Plan11



用户特别要求

序号	材料	物料说明	用户特别要求



25	GB/T 897-A12-90	双头螺栓	B	4	A2-70	0000003326	WG	标配
24	GB/T 6170-M12	六角螺母	A	4	A2-70	0000018004	WG	标配
23	GB/T 70.1-M8*20	内六角圆柱头螺钉	B	2	A2-70	0000005524	WG	
22	CYTS201-42*2*14	密封垫	C	1	PTFE	0000014020	WG	
21	CYT4077-10	传动轴	A	2	316L	000001127	ZZ	
20	CYT381014-Q02F2	轴套A	A	1	304	000002681	ZZ	
19	AS152JB-44.122.02	O形圈	B	1	全氟橡胶	000002120	WG	
18	CYT381014-N02F2	压盖B	A	1	304	000002361	ZZ	
17	YB-DWK1-28E2	定位块	A	4	420	000003365	WG	
16	GB/T 5781-M5*10	六角头螺栓-全螺纹-C2级	B	4	4.8级	000006294	WG	
15	YB-X3-Q-9G1	锁子	A	3	316	000005018	WG	
14	ASJUB-554	O形圈	B	1	全氟橡胶	000003177	WG	M2
13	YTB26-45-074A	轴环	A	1	WT602	000003681	WG	M2
12	YTB26S-45-0402	动环	A	1	RBSIC	000004592	WG	M2
11	AS226JB-58-393.33	O形圈	B	1	全氟橡胶	000006846	WG	M2
10	GB/T 50-N6*12	内六角凹头紧定螺钉	B	3	A2-21H	0000004813	WG	M2
9	YTB26S-45-H002F2	弹簧端组件	B	1	304	000005459	ZZ	M2
8	CYT381014-A02F2	衬套	A	1	304	000003290	ZZ	
7	CYT38238-1L-66F2	泵腔盖	A	1	304	000003254	ZZ	
6	CTB20-45-95F-C	动环压盖	A	2	304	000002276	WG	
5	MM05520102F103	弹簧压盖	A	10	316L	000003722	WG	M1
4	CYTGS1583-02J3	轴套A	B	1	YWN8	000001819	WG	M1
3	CYTGS1583-02J3	轴套B	B	1	RBSIC	000001819	WG	M1
2	AS1015S-0722E2	O形圈	B	2	全氟橡胶	000003162	WG	M1
1	CYT381014-01F2	轴套	A	1	304	000002276	ZZ	

图号	CYT381014-00
产品名称	20W-CW-BB型机械密封
物料号	YTCG10138
版本号	A
物料名称	机械密封
物料规格	YTCG10138
物料重量	0.203kg
物料体积	0.000261
物料产地	常州康泰进出口有限公司
物料备注	常州康泰进出口有限公司