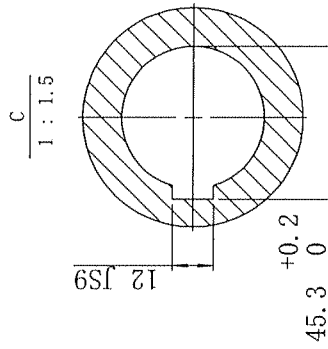
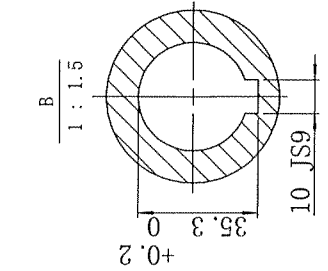
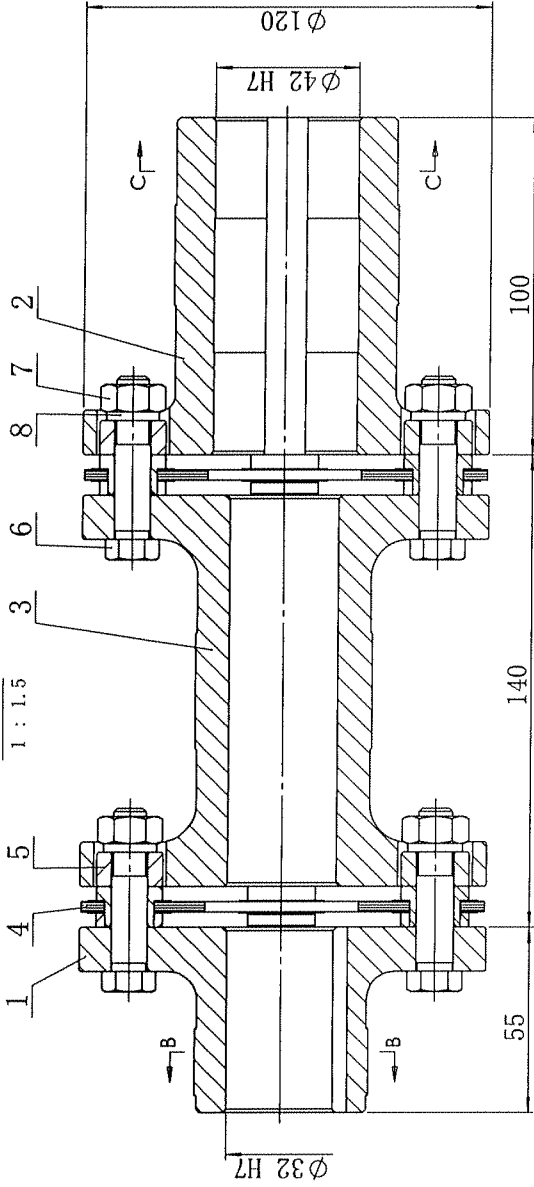
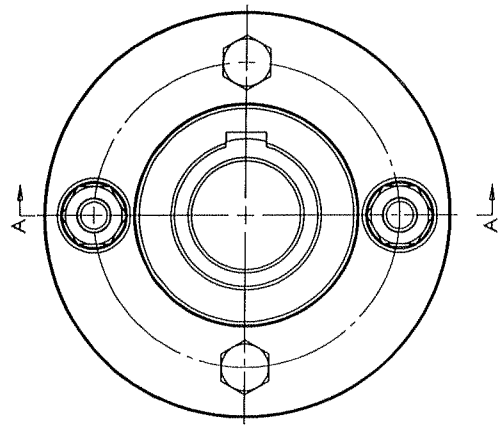


JN 18120



- 技术要求
 1. 工作条件: 功率 KW, 转速 r/min。
 2. 原动机: 电机
 3. 工作机: 泵
 4. 补偿值: 角向最大为1°
 5. 联轴器安装后, 用机油将外部涂刷一遍。
 6. 在联轴器凸台面上打型号、规格标记。

DNL120 $\frac{32 \times 55}{42 \times 100}$ -140

序号	图号或代号	名称	数量	材料	备注
1	DNL-1-1	泵端半联	1	45	
2	DNL-1-1	电机端半联	1	45	
3	DNL-1-2	加长段	1	45	
4	DNL-1-3	膜片组	2	组合件	
5	DNL-1-4	缓冲套	8	45	
6	DNL-1-5	螺栓	8	35CrMo	
7	DNL-1-6	螺母	8	SWRCH35K	
8	GB/T93	垫圈	8	65Mn	

编号: c41889
 合同号: 2017-G001-3
 泵型号:
 泵位号:

设计	李文聪	审定	刘日明
制图	刘书语	核定日期	18-4-24
审核	王世全	排图日期	2018/4/24

型号: DNL120 $\frac{32 \times 55}{42 \times 100}$ -140

图样标记	重量	比例
		2:3

大连佳特联轴器有限公司
 Dalian Jia Te Coupling Ltd Company
 名称: 挠性叠片联轴器
 图号: JN 18120